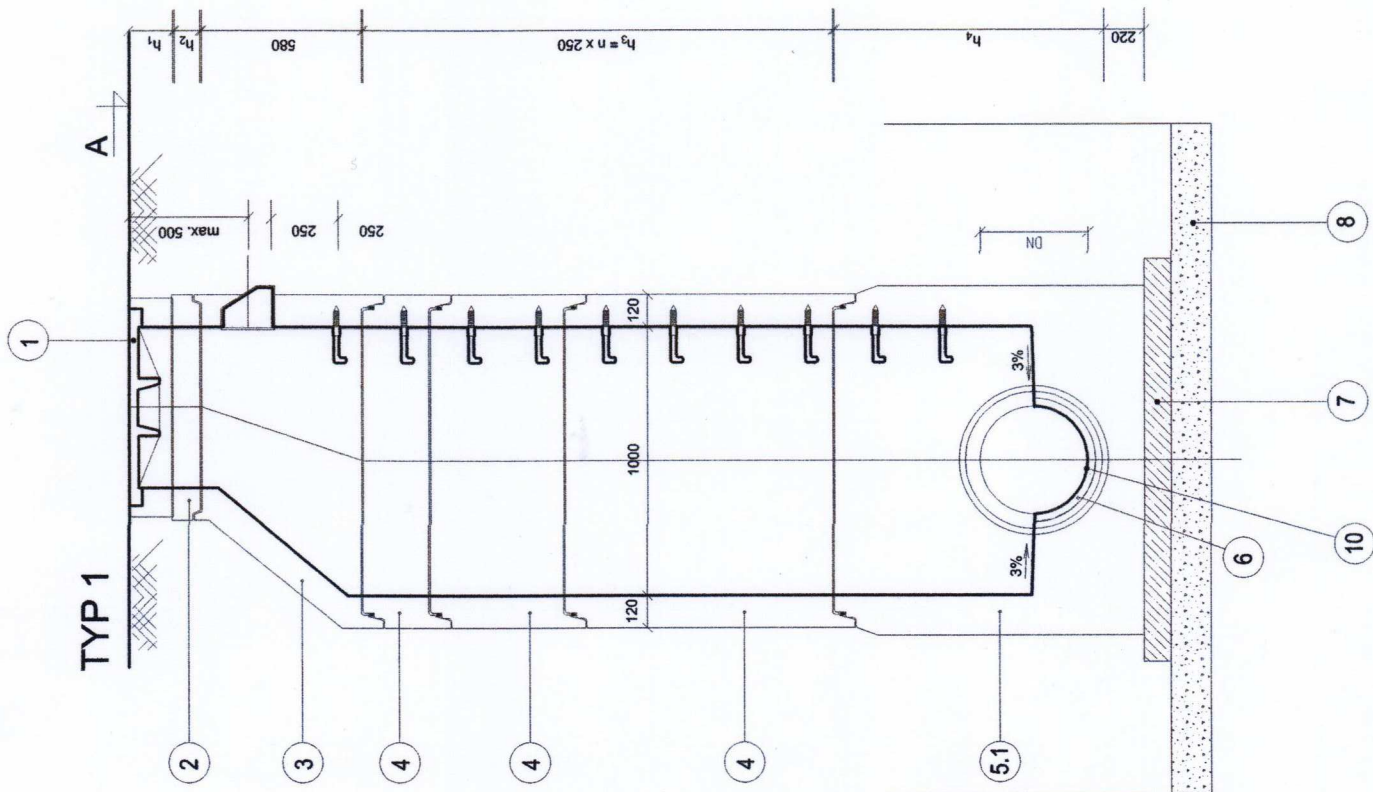
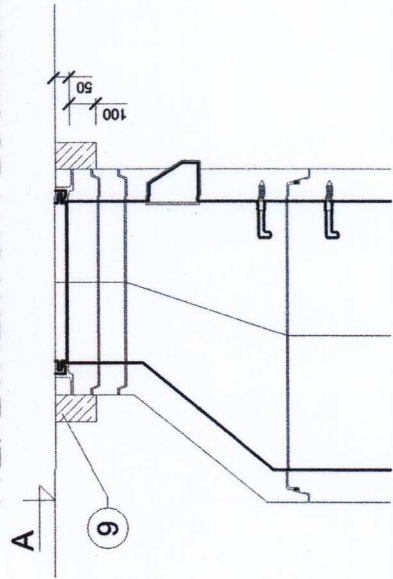


### ŘEZ A-A'



### ÚPRAVA ZHLAVÍ VE VOZOVCE A ZPEVNĚNÝCH PLOCHÁCH



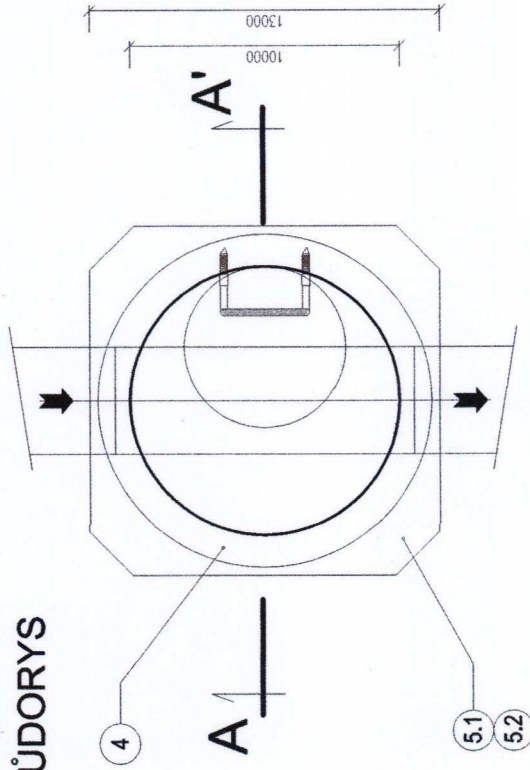
### LEGENDA

- ① ŠACHTOVÝ POKLOP LITINOVÝ - TRÍDA D 400,  $h_1=160$  mm (V NEZPEV. PLOCHÁCH - POKLOP - TRÍDA B 125,  $h_1=125$  mm), CELOLITINOVÉ VÍKO BEZ VENTILACE
  - ② VYROVNAVACÍ PRSTENEC: TBW-Q,1 63/6  $h_2=60$  mm  
TBW-Q,1 63/8  $h_2=80$  mm  
TBW-Q,1 63/10  $h_2=100$  mm
  - ③ ŠACHTOVÝ KÓNUS S HRDLEM: TBS-Q,1 100-63/68
  - ④ ŠACHTOVÁ SKRUŽ S HRDLEM: TBS-Q,1 100/25  
TBS-Q,1 100/50  
TBS-Q,1 100/100
  - ⑤.1 ŠACHTOVÉ DNO: TBZ-Q,1 100/60  $h_3=600$  mm  
TBZ-Q,1 100/80  $h_3=800$  mm  
TBZ-Q,1 100/100  $h_3=1000$  mm
- | DN    | 150 | 200 | 250 | 300 | 400 | 500  | 600  |
|-------|-----|-----|-----|-----|-----|------|------|
| $h_4$ | 600 | 600 | 600 | 800 | 800 | 1000 | 1000 |
- ⑥ TVRZENÝ BETON S ČEDIČOVÝM KAMENIVEM ČSN EN 206-1 C30/37 XA1
  - ⑦ PODKLADNÍ BETON ČSN EN 206-1 C12/15, tl. 10 cm
  - ⑧ ŠTĚRKOPÍSKOVÝ PODSYP
  - ⑨ ŽULOVÁ DLAŽBA
  - ⑩ PŮLŽÁBEK VÝŠKY 1/2 DN, MATERIÁL BUDE POUŽIT DLE MATERIÁLU POTRUBÍ KANALIZACE

### POZNÁMKA

- SKRUŽE I ŠACHTOVÁ DNA JSOU DODÁVÁNY VČETNĚ OCELOVÝCH STUPADEL S PE POVLAKEM DIN 19555
- VODOTĚSNOST SPÁR MEZI SKRUŽEMI ZAJIŠTUJE PRYZOVÉ TĚSNĚNÍ
- NAPOJENÍ TRUB KANALIZACE DO ŠACHTOVÉHO DNA BUDE VODOTĚSNĚ
- ŠACHTY BUDOU PROVEDENY Z BETONU ODOLNÉHO PROTI SÍRANOVÉ AGRESIVITĚ A3

### PŮDORYS



zpracovatel a zodpovědný projektant		Ing. Zdeněk Hudec	
datum	04.2018	kreslil	Ing. Zdeněk Hudec
akce	Pulečský - prodloužení splaškové stoky k č.p. 15		
<b>Revizní šachta</b>			
kraj	Liberecký	stavebník	Obec Pulečský
stav. úřad	Rychnov u Jablonce nad Nisou	číslo přílohy	D.1.2.b.4
měřítka		číslo zakázky	12518
stupeň dokumentace		rozsah přílohy	2A4
Ing. Zdeněk Hudec inženýrská a projektová činnost ve stavebnictví IČO 12808300 Spojovací 180 468 02 Rychnov u Jablonce nad Nisou		číslo soupavy	