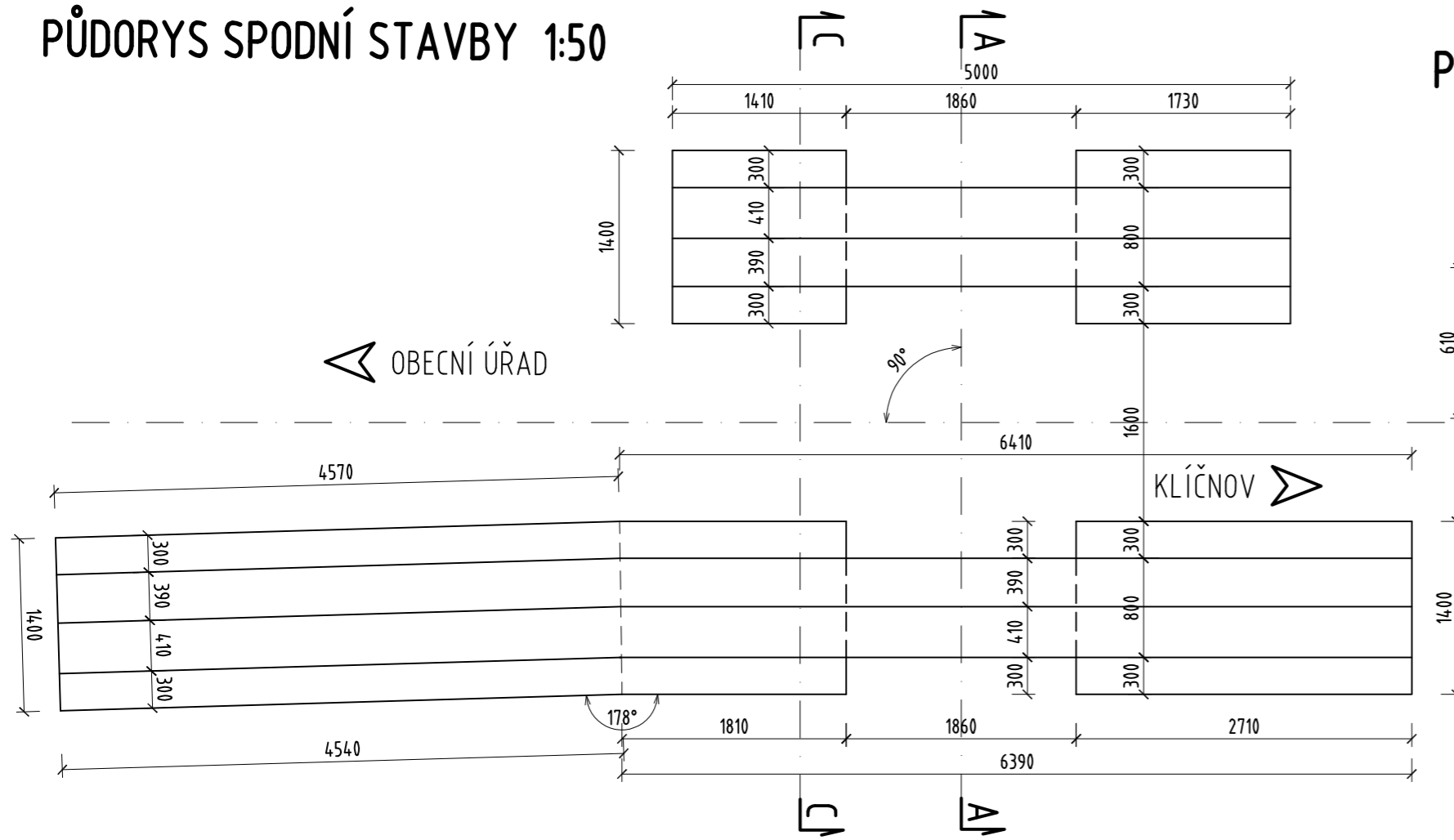
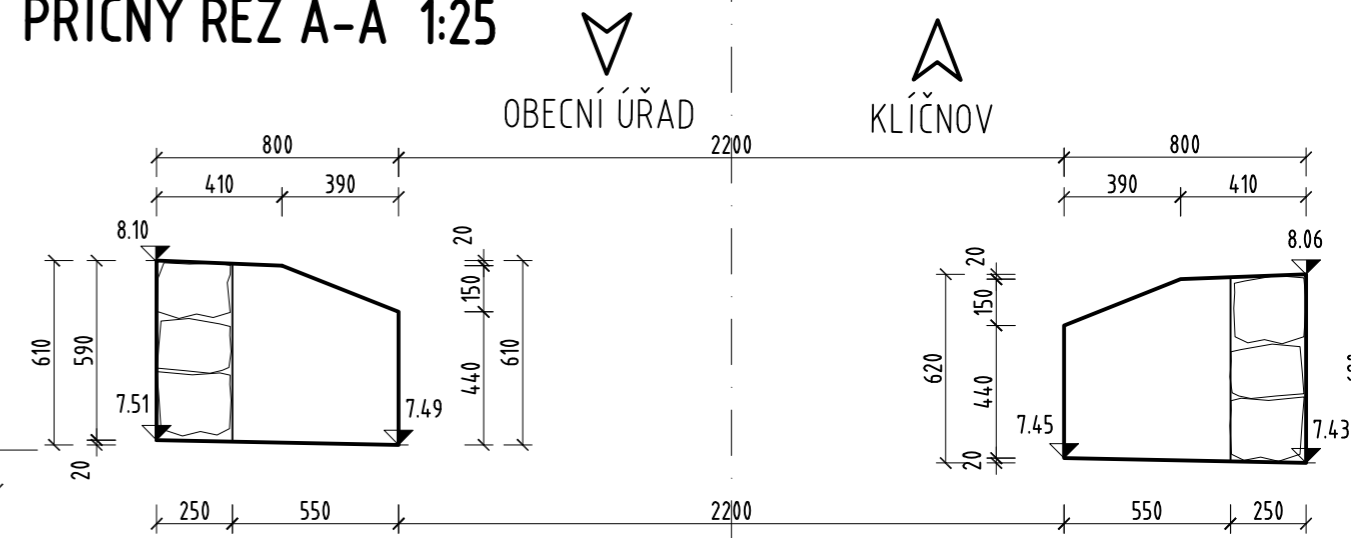


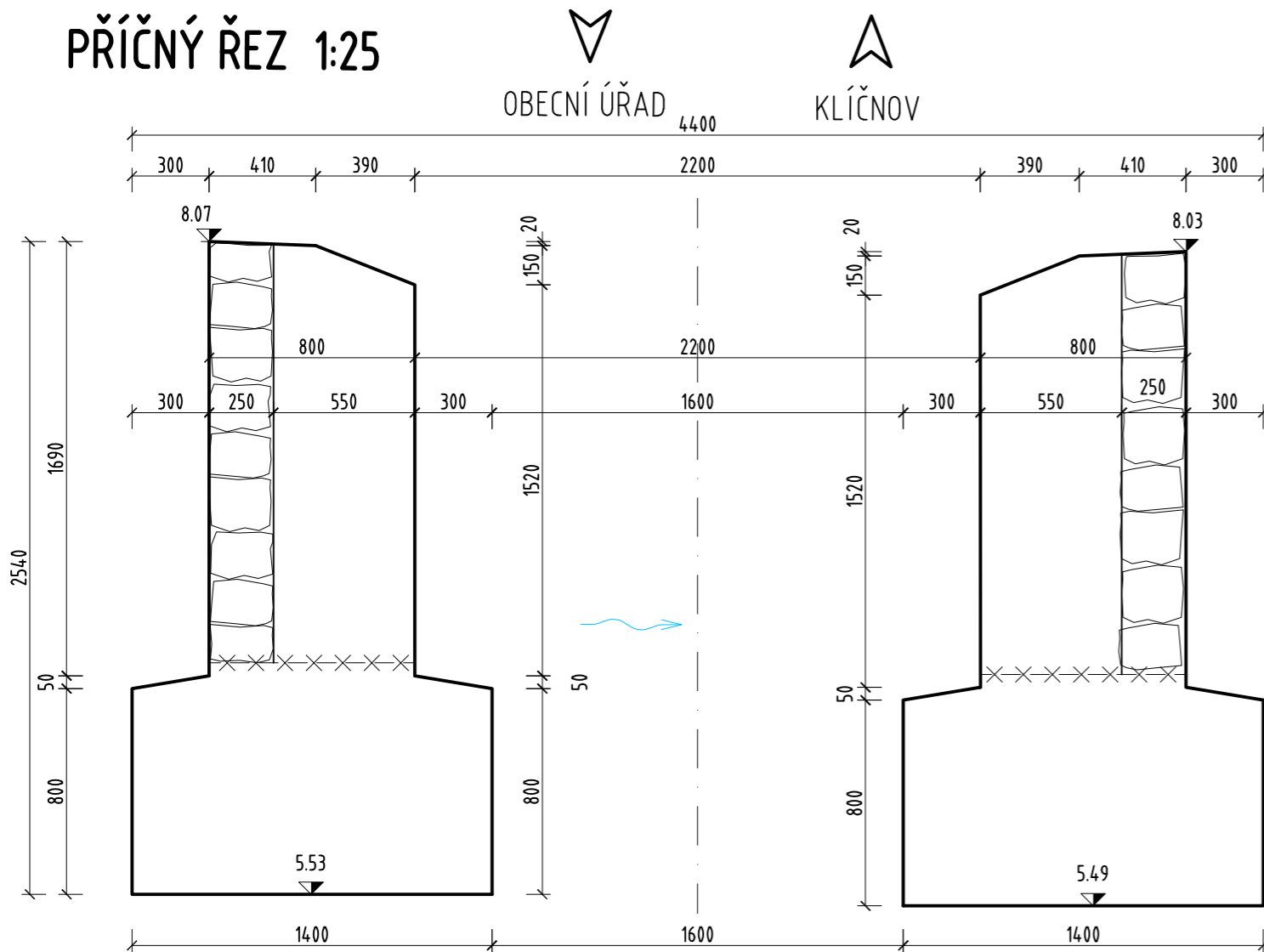
# PŮDORYS SPODNÍ STAVBY 1:50



# PŘÍČNÝ ŘEZ A-A 1:25



# PŘÍČNÝ ŘEZ 1:25



## BETON DLE ČSN EN 206-1:

DŘÍK OPĚR + ČELNÍ ZDI	C 25/30 - XC2, XF2	12.70 m <sup>3</sup>
ZÁKLAD	C 25/30 - XC2, XA1	14.88 m <sup>3</sup>
KAMENNÝ OBKLAD ŽULA		5.77 m <sup>3</sup>

SOUŘADNICOVÝ SYSTÉM: S-JTSK  
VÝŠKOVÝ SYSTÉM: Bpv

# SO 201

## Oprava mostu

<b>RAL</b> <b>PROJEKT</b> <small>MOSTY A INŽENÝRSKÉ KONSTRUKCE</small> Pod Vodárnou 4746 466 05 Jablonec nad Nisou +420 734 158 363	vypracoval	ING.R.LOUTHANOVÁ	investor	OBEC PULEČNÝ
	zodp. projektant	ING.R.LOUTHANOVÁ	zak. číslo	20-053
	akce :		datum	12/2020
	Oprava mostu u č.p. 13, Pulečný		stupeň	DÚR, DSP, DPS
příloha:		Tvar spodní stavby	měřítka	1:50, 25
			č. přílohy:	paré:
			<b>D.8.</b>	