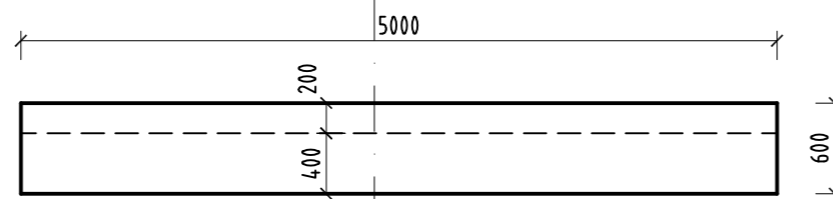
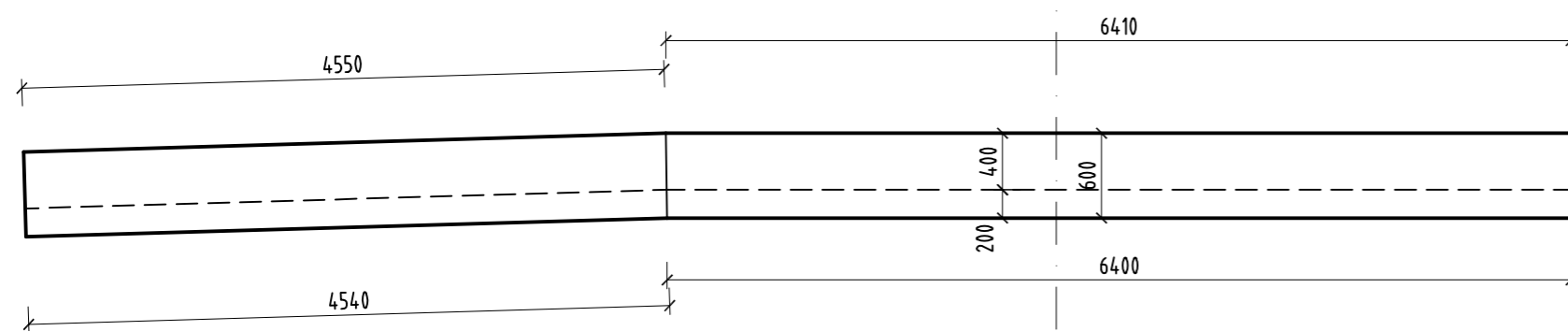


# PŮDORYS 1:50

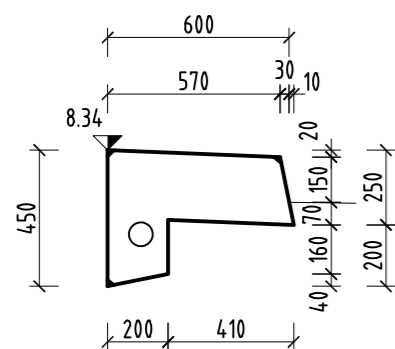


**BETON DLE ČSN EN 206-1:**  
ŘÍMSY C30/37- XF4 2.33 m<sup>3</sup>

← OBECNÍ ÚŘAD



# PŘÍČNÝ ŘEZ 1:25



▽  
OBECNÍ ÚŘAD

**SOUŘADNICOVÝ SYSTÉM: S-JTSK**  
**VÝŠKOVÝ SYSTÉM: Bpv**

## SO 201

Oprava mostu

<b>RAL</b> <b>PROJEKT</b> <small>MOSTY A INŽENÝRSKÉ KONSTRUKCE</small> Pod Vodárnou 4746 466 05 Jablonec nad Nisou +420 734 158 363	vypracoval	ING.R.LOUTHANOVÁ	investor	OBEC PULEČNÝ
	zodp. projektant	ING.R.LOUTHANOVÁ	zak. číslo	20-053
	akce :		datum	12/2020
	Oprava mostu u č.p. 13, Pulečný		stupeň	DÚR, DSP, DPS
			měřítko	1:50, 25
příloha:	Tvar říms		č. přílohy:	D.9.

paré: